



le tue porte in soli 15 giorni

catalogo
RAPIDO PAIL
REV.01



LACCATO LATTE RIGA	pag_ 10
LACCATO LATTE LUNA	pag_ 14
LACCATO LATTE LINEA	pag_ 18
QUERCIA CALDERONE 4D	pag_ 22
CANALETTO	pag_ 26
OLMO ARTICO	pag_ 30
OLMO BALTICO	pag_ 34
OLMO DESERTO	pag_ 38
ROVERE CITY	pag_ 42
BIANCO FRASSINO	pag_ 46
BIANCO	pag_ 50
NOCE NAZIONALE	pag_ 54
MIMETICA 43 Mdf non verniciato	pag_ 58
INSERTI	pag_ 60
COLORI	pag_ 61
MANIGLIE	pag_ 62
TIPOLOGIE E VERSI DI APERTURA	pag_ 63
TIPOLOGIE TELAI	pag_ 64

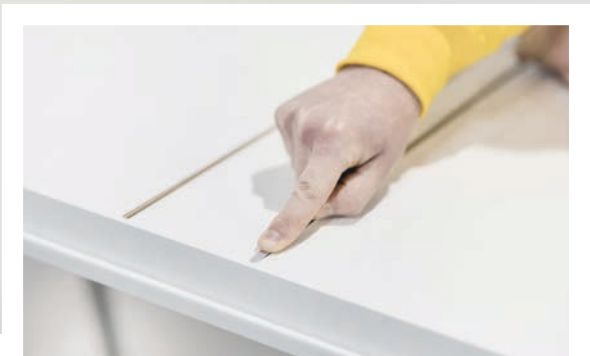
Pail offre un catalogo costantemente aggiornato, frutto di lavoro, ricerca ed esperienza. Sono principi che da sempre aiutano l'azienda a venire incontro alle nuove esigenze del cliente, sempre più attento alla qualità, sempre più alla ricerca di soluzioni rapide e personalizzate. Il nostro catalogo rapido è concepito espressamente per coloro che non vogliono rinunciare alla qualità e non intendono attendere a lungo. Dal momento della conferma dell'ordine Pail s'impegna a realizzare e consegnare in soli quindici giorni l'articolo richiesto. A dimostrazione che c'è sempre spazio per la scelta più adatta al proprio gusto e alle proprie necessità. Catalogo rapido è dunque una guida facile da sfogliare, veloce, sempre pronta all'uso, perché Pail promuove la personalizzazione di accessori e modelli in assoluta trasparenza. Tramandando l'amore per la qualità in ogni fase della lavorazione che ci vede direttamente coinvolti. Dalla progettazione alla finitura. Fino a quando il nostro prodotto diventa il vostro.

The Pail catalogue is constantly updated. It is the fruit of hard work, fine research and much experience. These values help our business company to meet its customers' needs, as customers are paying much more attention to quality and customized solutions. We issued Catalogorapido, a new catalogue designed as a guide for all those who are concerned with high quality standards and are not willing to wait for a long time. Upon order confirmation, Pail will guarantee that each item will be processed and delivered within 15 days. You will find our "decorated" doors for interiors in many shapes and sizes, in order to show that it is always possible to choose a product according to personal preference or necessity. Those who prefer neat or hardly noticeable doors, may opt for a mimetic door, nearly invisible in the living space. Catalogorapido is actually a quick, ready-to-use guide which helps Pail promote customized items and ensure full transparency. While planning or before finishing work that follows, we are still passionate about what we do. Then we create a product that finally turns out to be yours..

Pail offre un catalogue toujours actualisé qu'on considère comme le fruit de notre travail et de notre expérience, mais aussi comme le résultat d'une longue recherche. Grace à ces principes, c'est possible répondre aux exigences des clients, qui s'intéressent de plus en plus à la qualité et à trouver rapidement des solutions. Après la confirmation de la commande, l'entreprise s'engage à réaliser et à livrer l'article demandé, qu'on peut trouver dans un catalogue. Etant toujours prêt à l'emploi, Catalogorapido est une guide facile à utiliser et consulter, car Pail veut s'assurer de personnaliser tous les produits en vente en toute transparence. On transmet l'amour pour l'excellence, qui caractérise chaque étape de la fabrication. Depuis qu'on procède avec le design jusqu'au moment où on obtient un produit. Dans un premier moment c'est le nôtre, avant de devenir le vôtre.

Pail ofrece un catálogo constantemente actualizado. Eso es el resultado de mucho trabajo, así como de mucha investigación y experiencia. Desde siempre, siguiendo sus principios, nuestra empresa puede satisfacer las necesidades de los clientes, que buscan calidad y profesionalidad más frecuentemente que en el pasado. Hemos creado un catálogo rapido, orientado a los clientes que buscan artículos de calidad y una rápida respuesta. Después de la confirmación de orden, Pail se compromete a entregar en 15 días los artículos solicitados. Para demostrar que es posible elegir cualquier producto de acuerdo con su gusto personal y evaluando cada necesidad, Por lo tanto, el catálogo rapido es listo para usar, siendo una guía rápida que permite una consultación fácil y rápida. Pail promueve la personalización de accesorios y modelos, siempre optando por la transparencia y transmitiendo su amor por la calidad durante todas las fases de producción. Es lo que hace constantemente, desde la planificación hasta el acabado, para conseguir un producto que es vuestro.

Pail предлагает постоянно обновляемый каталог, результат работы, поисков и опыта. Это принципы, которые всегда помогали фабрике идти на встречу новым потребностям клиентов, все более и более требовательных к качеству изделий, ищущих быстрые и персонализированные решения. Наш скорый каталог был разработан специально для тех, кто не может долго ждать и не хочет при этом отказываться от качества. С момента подтверждения заказа Pail обязуется произвести и отгрузить товар в течение всего лишь 15-и дней. В подтверждение того, что всегда есть размах для выбора, наиболее отвечающему Вашему вкусу и Вашим потребностям. Скорый каталог – это простое, удобное для пользования пособие, отражающее все возможности персонализации продукта, красной нитью по которому проходит любовь к качеству на каждом этапе работы, начиная от проектирования, доходя до отделки, а также до того момента, когда наш товар становится вашим..





L'ECCELLENZA CHE VIENE DALL'ESPERIENZA

Una tradizione che dura dal 1963, da quando il giovane falegname Amerigo Pellegrini aprì un piccolo laboratorio per realizzare porte e finestre in legno. Negli anni la crescita è stata esponenziale, partendo dalla profonda conoscenza della materia prima e delle tecniche di lavorazione, diventate oggi la forza di un'azienda conosciuta in Italia e all'estero. In più di 50 anni Pail ha saputo coltivare il proprio "sapere", basando la propria attività sul coinvolgimento della famiglia, che oggi dirige le differenti divisioni aziendali dislocate nei 100 mila mq (45 mila mq coperti) dei quattro stabilimenti.

THE EXCELLENCE THAT COMES FROM EXPERIENCE

A tradition that has been going on since 1963, when the young joiner Amerigo Pellegrini opened a small workshop to make wooden doors and windows. Over the years, the growth has been exponential, starting from the deep knowledge of raw materials and processing techniques, that have become the strength of a company known in Italy and abroad. In more than 50 years Pail has been able to deepen its knowledge, basing its activities on the involvement of the family, who now directs the different divisions located in the 100 thousand square meters (45,000 square meters fully covered) of the four company plants.

L'EXCELLENCE QUI VIENT DE L'EXPÉRIENCE

Une tradition qui dure depuis 1963, lorsque le jeune menuisier Amerigo Pellegrini a ouvert un petit atelier pour fabriquer des portes et fenêtres en bois. Au fil des ans, la croissance a été exponentielle, à partir de la profonde connaissance des matières premières et des techniques de transformation, devenues maintenant la force d'une société connue en Italie et à l'étranger. En plus de 50 ans Pail a été en mesure d'approfondir leur propre «savoir faire», en fondant ses activités sur la participation de la famille, qui dirige maintenant les différentes unités de l'entreprise situées dans les 100 000 mètres carrés (45 000 mètres carrés couverts) des quatre établissements commerciaux.

LA EXCELENCIA QUE LLEGA DE LA EXPERIENCIA

Una tradición que empieza del 1963, desde cuando el joven carpintero Amerigo Pellegrini abrió una pequeña oficina para hacer puertas y ventanas de madera. Con los años, el crecimiento ha sido exponencial, a partir del profundo conocimiento de las materias primas y las técnicas de procesamiento, ahora convertidas en la fuerza de una empresa conocida en Italia como en el extranjero. En más de 50 años Pail ha sido capaz de aumentar su propio "saber", basando sus actividades en la participación de la familia, que hoy dirige las diferentes divisiones de la empresa repartidas en 100 mil metros cuadrados (45 mil mc cubiertos) en cuatro establecimientos.

ПРЕВОСХОДСТВО, КОТОРОЕ ПРИХОДИТ С ОПЫТОМ

Это традиция, зародившаяся еще в 1963, когда молодой столяр Америго Пеллегрини открыл маленькую ремесленную лабораторию для создания дверей и окон из дерева. За годы предприятие росло в экспоненциальном порядке, базируясь всегда на превосходном знании сырья и техник обработки дерева, и на сегодняшний день оно превратилось в гигант, известный как в Италии, так и за рубежом. За более, чем 50 лет, Pail сумели довести филигранно обработать и усовершенствовать накопленные «знания», закрепляя свою деятельность вовлечением в нее членов Семьи Пеллегрини, которые вплоть до сегодняшнего дня управляют всеми подразделениями предприятия, которое занимает 100 тысяч квадратных метров (45 тысяч метров это крытые помещения) и состоит из 4-х заводов предприятия.





Laccato latte Riga

Infiniti giochi geometrici caratterizzano il modello Riga che esprime nella linearità la sua essenza più profonda.

Endless geometric games characterize the RIGA model that expresses linearity in its deepest essence.

Jeux géométriques infinies caractérisent le modèle RIGA qui exprime linéarité dans son essence la plus profonde.

Juegos geométricos que caracterizan el modelo RIGA que expresa con la linealidad su esencia más profunda.

Множественные игры геометрических фигур характеризуют модель “Линия”, которая посредством геометрии выражает свою основную идею .



Laccato latte Riga Milano (2032)

RIGA MILANO (2032) TELAIO ERA

RIGA MILANO (2032) ERA FRAME

RIGA MILANO (2032) CADRE ERA

RIGA MILANO (2032) MARCO ERA

RIGA MILANO (2032) КОРОБ ERA



Laccato latte Riga Torino (2048)

RIGA TORINO (2048) TELAIO STANDARD MOSTRA SEMIFILO

RIGA TORINO (2048) STANDARD FRAME WITH SEMIFLUSH ARCHITRAVES

RIGA TORINO (2048) MARCO ESTANDAR CON MUESTRAS SEMI-EMPOTRADAS

RIGA TORINO (2048) CADRE STANDARD AVEC COUVRES JOINTS SEMI AFFLEURANT

RIGA TORINO (2048) КОРОбКА СТАНДАРТНАЯ НАЛИЧНИК ВНЕШНИЙ РАЗДВИЖНОЙ

Laccato latte Riga



mod. RIGA PERUGIA (2015)



mod. RIGA MILANO (2032)



mod. RIGA MODENA (2036)



mod. RIGA NAPOLI (2041)



mod. RIGA TORINO (2048)



mod. RIGA ROMA (2049)

Laccato latte Luna

La vista rievoca la tradizionale bugna alla quale i modelli Luna si ispirano, privilegiando però un design più snello e contemporaneo.

The view recalls the the traditional raised panel to which the Luna models are inspired, favoring however a slimmer and contemporary design.

La vue rappelle le panneau biseauté traditionnel à laquel les modèles Luna sont inspirés, favorisant toutefois un design plus fin et contemporain.

La visión recuerda el tradicional panel levantado a la que los modelos Luna están inspirados aunque a favor de un diseño más delgado y contemporáneo.

Модели “Планета” напоминают традиционную классическую модель двери, которая была положена в основу дизайна этой линии в сочетании с элегантностью линий современного стиля.



Laccato latte Luna Madrid (Luna 2)

LUNA MADRID (LUNA 2) TELAIO EVO

LUNA MADRID (LUNA 2) EVO FRAME

LUNA MADRID (LUNA 2) CADRE EVO

LUNA MADRID (LUNA 2) MARCO EVO

LUNA MADRID (LUNA 2) КОРОБ EVO



Laccato latte Luna Berlino (Luna 4)

LUNA BERLINO (LUNA 4) TELAIO EVO

LUNA BERLINO (LUNA 4) EVO FRAME

LUNA BERLINO (LUNA 4) CADRE EVO

LUNA BERLINO (LUNA 4) MARCO EVO

LUNA BERLINO (LUNA 4) КОРОБ EVO

Laccato latte Luna



mod. LUNA LONDRA (LUNA 1)



mod. LUNA MADRID (LUNA 2)



mod. LUNA PARIGI (LUNA 3)



mod. LUNA BERLINO (LUNA 4)



mod. LUNA ZAGABRIA (LUNA 5)

Laccato latte Linea

La laccatura, veste ogni modello di un colore elegante e minimale.

The lacquer, dresses each model of an elegant color and minimal.

La laque, habille chaque modèle d'une couleur élégante et minimaliste.

La laca, viste cada modelo de un color elegante y minimalista.

Лак, дарит каждой модели элегантный и минимально легкий цвет



Laccato latte Linea

LINEA TELAIO ERA
LINEA ERA FRAME
LINEA CADRE ERA
LINEA MARCO ERA
LINEA КОРОБ ERA



Laccato latte Linea

LINEA CIECA TELAIO EVO
LINEA CIECA EVO FRAME
LINEA CIECA CADRE EVO
LINEA CIECA MARCO EVO
LINEA CIECA КОРОБ EVO

Laccato latte Linea



mod. CIECA



mod. VETRO STANDARD
(vetro escluso)

Quercia Calderone 4D

Come il legno, più di un legno. La finitura Quercia Calderone, così come le altre della serie 4D, oltre ad una sensazione soft touch, offre una resistenza all'usura, addirittura superiore a quella del legno vero.

Like wood, more than a wood. The Quercia Calderone finish, as well as the others in the 4D series, in addition to a soft touch sensation, offers a wear resistance even higher than that of real wood.

Comme le bois, plus que le bois. La finition Quercia Calderone, ainsi que les autres de la série 4D, en plus d'une sensation de toucher doux, offre une résistance à l'usure encore plus élevée que celle du bois véritable.

Como la madera, más de una madera: el acabado Quercia Calderone, así como las otras de la serie 4D, además de una sensación de soft touch ofrece una resistencia al desgaste aún mayor que el de la madera real.

Больше чем дерево, больше чем древесина. Отделка Calderone, как и другие из серии 4D, помимо ощущения «soft touch», дарит прочность превосходящую прочность натуральной древесины.



Quercia Calderone 4D

MARSIA (MS) CIECA TELAIO STANDARD MOSTRA SEMIFILO
MARSIA (MS) STANDARD FRAME WITH SEMIFLUSH ARCHITRAVES
MARSIA (MS) MARCO ESTANDAR CON MUESTRAS SEMI-EMPOTRADAS
MARSIA (MS) CADRE STANDARD AVEC COUVRES JOINTS SEMI AFFLEURANT
MARSIA (MS) КОРОБКА СТАНДАРТНАЯ НАЛИЧНИК ВНЕШНИЙ РАЗДВИЖНОЙ



Quercia Calderone 4D
MARSIA (MS) CIECA TELAIO EVO
MARSIA (MS) BLIND EVO FRAME
MARSIA (MS) LISSE CADRE EVO
MARSIA (MS) CIEGA MARCO EVO
MARSIA (MS) ДВЕРНАЯ КОРОБКА EVO

Quercia Calderone 4D



mod. CIECA



mod. VETRO STANDARD
(vetro escluso)



mod. VETRO SIMMETRICO



mod. VETRO ASIMMETRICO



mod. VETRO SMALL

Canaletto

Un colore che dal principio appare delicato e un momento dopo è già intenso. Le sfumature più chiare ai bordi gradualmente si fondono in una tonalità più scura al centro. Canaletto è il colore che evoca relax e dinamismo, momenti che si alternano nella realtà di tutti i giorni.

There is a colour that initially appears as a delicate one, and suddenly gets incredibly intense. Near the edges its shades look pale but they gradually become a unique darker tone in the middle of the surface. Canaletto is the colour that evokes relax and dynamism, both peaceful and frantic moments we experience every day.

Lorsque on regarde Canaletto, d'abord cette couleur apparait faible mais d'un coup sa intensité augmente. Près du bord, les nuances sont claires puis se mélangent graduellement jusqu'au centre, où devient sombres. C'est pour cela, que Canaletto évoque clairement relax et dynamisme, par la même alternance qu'on observe aussi dans la vie quotidienne.

Un color cuyos tonos al principio parecen delicados y poco después intensos. Las sombras son más suaves cerca de el borde, pero se convierten en un tono mas obscuro en el medio. Canaletto es el color que invoca relax y dinamismo, momentos que se alternan cada día.

Это цвет, который вначале представляется нам легким и спустя уже несколько моментов он становится более интенсивным. Более светлые оттенки на торцах постепенно сгущаются в более темные тона по центру. Canaletto – это цвет, вызывающий к релаксу и динамичности, моментам, которые непрерывно чередуются изо дня в день.



Canaletto

MARSIA (MS) CIECA TELAIO ERA
MARSIA (MS) BLIND ERA FRAME
MARSIA (MS) LISSE CADRE ERA
MARSIA (MS) CIEGA MARCO ERA
MARSIA (MS) ДВЕРНАЯ КОРОБКА ERA



Canaletto

MARSIA (MS) TELAIO STANDARD MOSTRA SEMIFILO
MARSIA (MS) STANDARD FRAME WITH SEMIFLUSH ARCHITRAVES
MARSIA (MS) MARCO ESTANDAR CON MUESTRAS SEMI-EMPOTRADAS
MARSIA (MS) CADRE STANDARD AVEC COUVRES JOINTS SEMI AFFLEURANT
MARSIA (MS) КОРОБКА СТАНДАРТНАЯ НАЛИЧНИК ВНЕШНИЙ РАЗДВИЖНОЙ

Canaletto



mod. CIECA



mod. VETRO STANDARD
(vetro escluso)



mod. VETRO SIMMETRICO



mod. VETRO ASIMMETRICO



mod. VETRO SMALL

Olmo Artico

Un colore-non colore dai toni neutri che si combina con le leggere sfumature grigio ghiaccio che emergono dal fondo chiaro, creando un dinamismo senza eccessi.

A neutral tones colour that combines with the light ice gray shades emerging from the bright background, creating a dynamism without excess.

Une couleur des tons neutres qui se combine avec les tons gris clair émergeant de l'arrière-plan brillant, créant un dynamisme sans excès.

Un color con tonos neutros que se combina con los tonos ligeros gris hielo que emergen de un fondo claro, creando un dinamismo sin excesos

Цвет-не цвет нейтральных оттенков, который сочетается лёгкими оттенками серого, выступающими рябью на белом фоне, создавая динамику без излишеств.



Olmo Artico

- MARSIA (MS) CIECA EVO
- MARSIA (MS) PLAIN LEAF EVO FRAME
- MARSIA (MS) VANTAIL LISSE CADRE EVO
- MARSIA (MS) LISA MARCO EVO
- MARSIA (MS) ГЛУХАЯ EVO



Olmo Artico

MARSIA (MS) VETRO SIMMETRICO TELAIO ERA
MARSIA (MS) SYMMETRIC GLASS LEAF ERA FRAME
MARSIA (MS) VITRAGE SYMÉTRIQUE CADRE ERA
MARSIA (MS) VIDRIO SIMÉTRICO MARCO ERA
MARSIA (MS) СТЕКЛО СИММЕТРИКО КОРОБ ERA

Olmo Artico



mod. CIECA



mod. VETRO STANDARD
(vetro escluso)



mod. VETRO SIMMETRICO



mod. VETRO ASIMMETRICO



mod. VETRO SMALL

Olmo Baltico

La predominanza di nuances di grigio conferisce al decorato olmo baltico un'austerità contemporanea basata sulla forza degli elementi naturali che ricorda.

The predominance of gray shades give to the decorated Baltic elm contemporary austerity based on the strength of the natural elements.

La prédominance des nuances de gris donne au décoré orme Baltique une austérité contemporaine basée sur la force des éléments naturels.

El predominio de los tonos grises da a este color una austeridad contemporánea basada en la fuerza de los elementos naturales que recuerdan.

Преобладание нюансов серого придаёт отделке decorato olmo baltico современную строгость, основанную на силе естественных элементов, которые она напоминает.



Olmo Baltico

- MARSIA (MS) CIECA TELAIO EVO
- MARSIA (MS) PLAIN LEAF EVO FRAME
- MARSIA (MS) VANTAIL LISSE CADRE EVO
- MARSIA (MS) LISA MARCO EVO
- MARSIA (MS) ГЛУХАЯ КОРОБ EVO



Olmo Baltico

MARSIA (MS) VETRO ASIMMETRICO TELAIO ERA
MARSIA (MS) ASYMMETRIC GLASS LEAF ERA FRAME
MARSIA (MS) VITRAGE ASYMETRIQU CADRE ERA
MARSIA (MS) VIDRIO ASIMÉTRICO MARCO ERA
MARSIA (MS) CTEKΛO ASIMMETRICO KOPOB ERA

Olmo Baltico



mod. CIECA



mod. VETRO STANDARD
(vetro escluso)



mod. VETRO SIMMETRICO



mod. VETRO ASIMMETRICO



mod. VETRO SMALL

Olmo Deserto

Tutta la gamma dei colori della sabbia è racchiusa nel decorato olmo deserto, che integra perfettamente tra loro i toni bruni freddi.

The whole range of the sand colours is contained in the decorated desert elm, which perfectly integrates among them the cold brown tones.

Toute la gamme des couleurs du sable est contenue dans le décoré orme désert, qui intègre parfaitement entre eux les tons bruns froids.

Toda la gama de colores de la arena está contenida en el decorado olmo desierto, que combina a la perfección los tonos marrones fríos.

Вся гамма оттенков песка собрана в отделке decorato olmo desierto, которая прекрасно дополняется холодными коричневыми тонами.



Olmo Deserto

- MARSIA (MS) CIECA EVO
- MARSIA (MS) PLAIN LEAF EVO LINE FRAME
- MARSIA (MS) VANTAIL LISSE CADRE EVO LINE
- MARSIA (MS) LISA MARCO EVO LINE
- MARSIA (MS) ГЛУХАЯ EVO LINE



Olmo Deserto

MARSIA (MS) TELAIO STANDARD MOSTRA SEMIFILO

MARSIA (MS) STANDARD FRAME WITH SEMIFLUSH ARCHITRAVES

MARSIA (MS) MARCO ESTANDAR CON MUESTRAS SEMI-EMPOTRADAS

MARSIA (MS) CADRE STANDARD AVEC COUVRES JOINTS SEMI AFFLEURANT

MARSIA (MS) КОРОБКА СТАНДАРТНАЯ НАЛИЧНИК ВНЕШНИЙ РАЗДВИЖНОЙ

Olmo Deserto



mod. CIECA



mod. VETRO STANDARD
(vetro escluso)



mod. VETRO SIMMETRICO



mod. VETRO ASIMMETRICO



mod. VETRO SMALL

Rovere City

La linearità dell'effetto rovere esalta il chiaroscuro delle molteplici gradazioni di grigio e tortora, per uno stile contemporaneo e metropolitano.

The linearity of the oak effect enhances the contrast of the many shades of gray and tortora for a contemporary and metropolitan style.

La linéarité de l'effet chêne améliore le contraste des nombreuses nuances de gris et tortora pour un style contemporain et métropolitain.

La linealidad del efecto roble exalta el claroscuro de los muchos tonos de gris para un estilo contemporáneo y metropolitano.

Линейность эффекта дуба превозносит светло-тёмные оттенки многочисленных градаций серого и бледно-коричневого, создавая современный стиль мегаполиса.



Rovere City

MARSIA (MS) CIECA CON INSERTI ORIZZONTALI 200 TELAIO EVO
MARSIA (MS) PLAIN LEAF HORIZONTAL INSERTS 200 EVO FRAME
MARSIA (MS) VANTAIL LISSE INSERTS HORIZONTALTALES 200 CADRE EVO
MARSIA (MS) LISA INSERTOS HORIZONTALTALES 200 MARCO EVO
MARSIA (MS) ГЛУХАЯ С ГОРИЗОНТАЛЬНЫМИ МОЛДИНГАМИ 200 КОРОБ EVO



Rovere City

MARSIA (MS) VETRO SMALL TELAIO ERA
MARSIA (MS) SMALL GLASS ERA FRAME
MARSIA (MS) VITRAGE SMALL CADRE ERA
MARSIA (MS) VIDRIO SMALL MARCO ERA
MARSIA (MS) CTEKΛO SMALL KOΠOБ ERA

Rovere City



mod. CIECA



mod. VETRO STANDARD
(vetro escluso)



mod. VETRO SIMMETRICO



mod. VETRO ASIMMETRICO



mod. VETRO SMALL

Bianco Frassino

La riproduzione dell'effetto poro aperto trasforma il bianco, aggiungendo ombre e diverse profondità percepibili anche al tatto.

The reproduction of the open pore effect turns white, adding shadows and different depths perceptible to the touch.

La reproduction de l'effet à pore ouvert devient blanc, ajoutant des ombres et des profondeurs différentes perceptibles au toucher.

La reproducción del efecto poro abierto vuelve el blanco,añadiendo sombras y diferentes profundidades perceptibles al tacto.

Воспроизведение эффекта дерева с открытыми порами трансформирует белый, добавляя в него тени и глубину, ощутимую даже на ощупь.



Bianco Frassino

- MARSIA (MS) CIECA TELAIO EVO
- MARSIA (MS) PLAIN LEAF EVO FRAME
- MARSIA (MS) VANTAIL LISSE CADRE EVO
- MARSIA (MS) LISA MARCO EVO
- MARSIA (MS) ГЛУХАЯ КОРОБ EVO



PORTE | BIANCO FRASSINO



Bianco Frassino

MARSIA (MS) CON N. 1 INSERTO CENTRALE ORIZZONTALE TELAIO STANDARD MOSTRA SEMIFILO

MARSIA (MS) WITH N.1 CENTRAL HORIZONTAL INSERT STANDARD FRAME WITH SEMIFLUSH ARCHITRAVES

MARSIA (MS) AVEC N.1 TRAVERSE CENTRALE HORIZONTAL CADRE STANDARD AVEC COUVRES JOINTS SEMI AFFLEURANT

MARSIA (MS) CON 1 INSERTO CENTRAL HORIZONTAL MARCO ESTANDAR CON MUESTRAS SEMI-EMPOTRADASA

MARSIA (MS) С N. 1 ГОРИЗОНТАЛЬНЫЙ ПРОФИЛЬ ПО ЦЕНТРУ КОРОБКА СТАНДАРТНАЯ НАЛИЧНИК ВНЕШНИЙ РАЗДВИЖНО

Bianco Frassino



mod. CIECA



mod. VETRO STANDARD
(vetro escluso)



mod. VETRO SIMMETRICO



mod. VETRO ASIMMETRICO



mod. VETRO SMALL

Decorato Bianco

La semplicità e l'eleganza del bianco lo rendono un colore senza tempo, adatto a rappresentare uno stile essenziale.

The simplicity and elegance of the white make it a timeless colour, suitable to represent an essential style.

La simplicité et l'élégance du blanc en font une couleur éternelle, apte à représenter un style essentiel.

La simplicidad y la elegancia del blanco hacen que sea un color atemporal, adecuado para representar un estilo esencial.

Простота и элегантность белого делают его цветом вне времени, который может с лёгкостью стать основой стиля.



Decorato Bianco

- LINEA (LN) CIECA TELAIO EVO
- LINEA (LN) PLAIN LEAF EVO FRAME
- LINEA (LN) VANTAIL LISSE CADRE EVO
- LINEA (LN) LISA MARCO EVO
- LINEA (LN) ГЛУХАЯ КОРОБ EVO



Decorato Bianco

LINEA (LN) VETRO ASIMMETRICO TELAIO EVO
LINEA (LN) ASYMMETRIC GLASS EVO FRAME
LINEA (LN) VITRAGE ASYMETRIQUE CADRE EVO
LINEA (LN) VIDRIO ASIMÉTRICO MARCO EVO
LINEA (LN) CTEKAO ASIMMETRICO KOPOB EVO

Decorato Bianco



mod. CIECA



mod. VETRO STANDARD
(vetro escluso)



mod. VETRO SIMMETRICO



mod. VETRO ASIMMETRICO



mod. VETRO SMALL

Noce Nazionale

Inconfondibile, affidabile e versatile, il noce nazionale è il colore della tradizione con i suoi marroni caldi misti a leggere tendenze al nero.

Unique, reliable and versatile, the Italian walnut is the colour of tradition with its warm browns mixed to light black tones.

Unique, fiable et polyvalent, le noyer italien est la couleur de la tradition avec ses bruns chauds mélangés à des tons noirs légers.

Inconfundible, fiable y versátil, el noce nazionale es el color de la tradición, con sus marrones cálidos mixtos y ligeras tendencias al negro.

Универсальный и знакомый всем посе nazionale – это цвет традиций с его оттенками тёплого коричневого с легким намеком на стремление к черному.



Noce Nazionale

- LINEA (LN) CIECA TELAIO STANDARD
- LINEA (LN) PLAIN LEAF STANDARD FRAME
- LINEA (LN) VANTAIL LISSE CADRE STANDARD
- LINEA (LN) LISA CUADRO ESTÁNDAR
- LINEA (LN) ГЛУХАЯ КОРОБ STANDARD



PORTE RAPIDO PAIL

Noce Nazionale

LINEA (LN) VETRO STANDARD TELAIO STANDARD
LINEA (LN) GLASS STANDARD STANDARD FRAME
LINEA (LN) VITRAGE STANDARD CADRE STANDARD
LINEA (LN) VIDRIO STANDARD MARCO STANDARD
LINEA (LN) CTEKAO STANDARD KOPOB STANDARD

Noce Nazionale



mod. CIECA



mod. VETRO STANDARD
(vetro escluso)



mod. VETRO SIMMETRICO



mod. VETRO ASIMMETRICO



mod. VETRO SMALL

Mimetica 43

Mdf non verniciato

Una porta in legno non verniciata e senza finitura esterna, è la soluzione ideale per tutti coloro che desiderano personalizzare al massimo l'interno di una stanza. Grazie alla semplicità delle forme e alla qualità della materia prima, abbiamo creato una linea di porte destinate ad integrarsi perfettamente con l'ambiente. A dimostrazione che è possibile scegliere in totale libertà, assecondando gusto personale ed esigenze.

A wooden unvarnished door with a flat surface may represent a perfect solution for all those who require full customization of interior spaces. We created a whole collection of doors to match any living space, since they stand out for their neat lines as well as the quality of the raw materials used. A further chance showing we are free to choose according to personal preference and specific needs.

Une porte en bois non traitée, à peindre et sans aucune finition, c'est la solution idéale pour ceux qui veulent personnaliser au mieux une chambre. Grâce à ses formes simples et à la qualité de ses matières premières, ces portes s'intègrent parfaitement dans leur environnement. Une possibilité, pour démontrer qu'on a la liberté de choisir, chacun selon son goût personnel et ses besoins.

Una puerta de madera sin pintura y sin acabado exterior, es la solución ideal para todos los que quieran personalizar al máximo el interior de su habitación. El uso de formas simples y la calidad de las materias primas nos permitieron crear una colección de puertas que más se adecue a los interiores. Esto es para mostrar que es posible elegir en libertad, de acuerdo con estilo personal y necesidades específicas.

Деревянная дверь, некрашенная и без внешней отделки – это идеальное решение для тех, кто хочет максимально персонифицировать помещение. Благодаря простоте форм и отличному качеству сырья, мы создали двери, которые гармонично интегрируются в любую среду. В доказательство этого предоставляется абсолютная свобода в выборе материалов по вкусу и потребностям клиентов.



Mimetica 43

MDF CON PRIMER BIANCO
MDF WITH WHITE PRIMER
MDF CON PINTURA BLANCA
MDF AVEC PRIMAIRE BLANC
МДФ С БЕЛОЙ ГРУНТОВКОЙ



UN INSERTO ORIZZONTALE



DUE INSERTI ORIZZONTALI



TRE INSERTI ORIZZONTALI



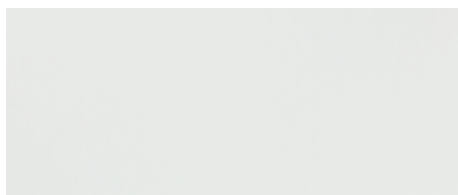
QUATTRO INSERTI ORIZZONTALI



INSERTI ORIZZONTALI 120



INSERTI ORIZZONTALI 200



bianco



bianco frassino



olmo artico



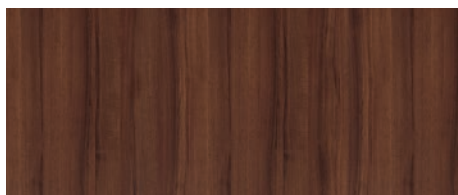
olmo baltico



olmo deserto



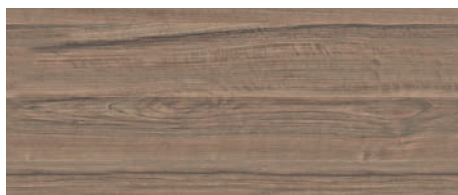
quercia calderone



noce nazionale

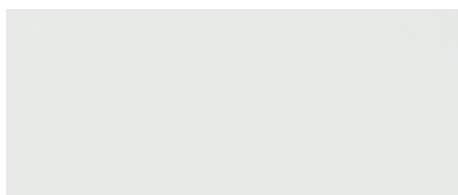


rovere city



canaletto

LACCATO \ LACQUERED \ LAQUÉ \ LACADO \ ЛАКОВЫЙ



laccato latte

MANIGLIE \ HANDLES \ POIGNÉES \ MANIJAS \ РУЧКИ



DUBLIN
CROMO SATINATO



BASICA
ARGENTO



SINUOSA
CROMO SATINATO



MANIGLIETTA TONDA
PER SCORREVOLE L/O
CROMO SATINATO



MANIGLIETTA QUADRA
PER SCORREVOLE L/O
CROMO SATINATO



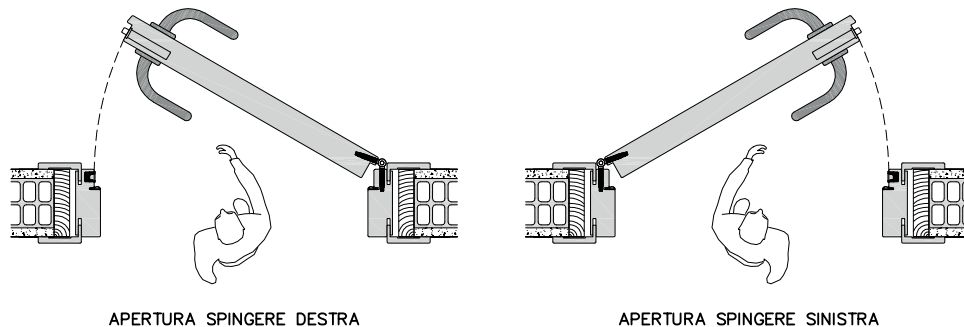
KIT MANIGLIETTA A VASCHETTA AD INCASSO PER SCORREVOLE
CROMO SATINATO



KIT MODELLO QUADRA
MANIGLIETTA A VASCHETTA AD INCASSO PER SCORREVOLE
CROMO SATINATO

TIPOLOGIE E VERSI DI APERTURA \ VERSIONS AND OPENING SIDES
 VERSIONS ET CÔTÉS D'OUVERTURE \ VERSIONES Y LADOS DE APERTURA \ ТИПОЛОГИЯ И ВЕРСИЯ ОТКРЫВАНИЯ

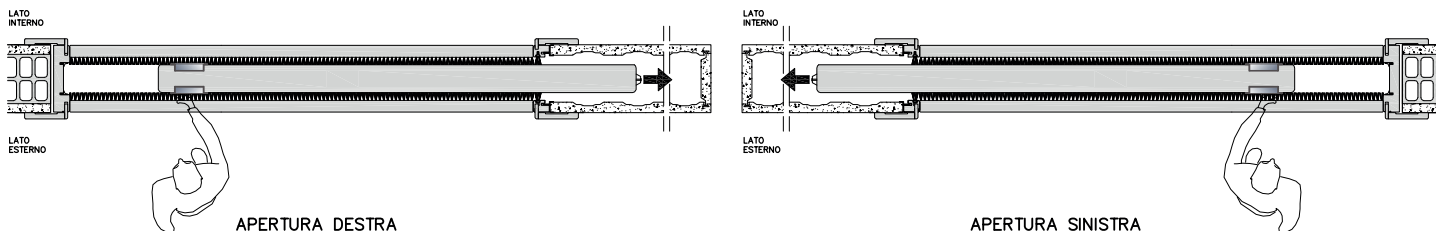
Battente 1 Anta



APERTURA SPINGERE DESTRA

APERTURA SPINGERE SINISTRA

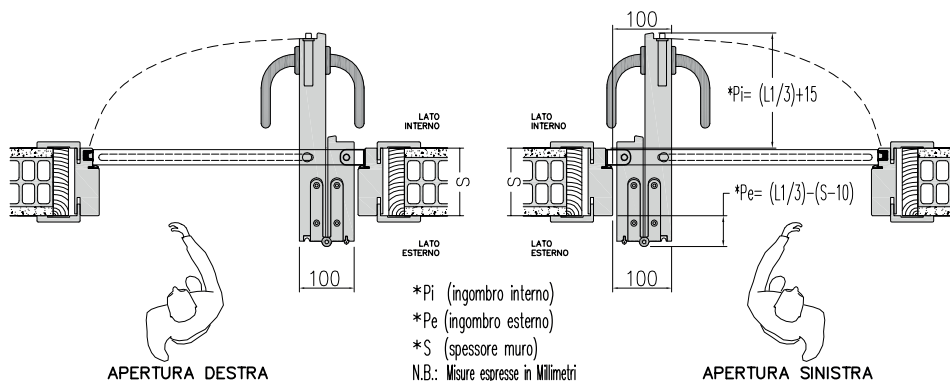
Scorrevole Scomparsa 1 Anta



APERTURA DESTRA

APERTURA SINISTRA

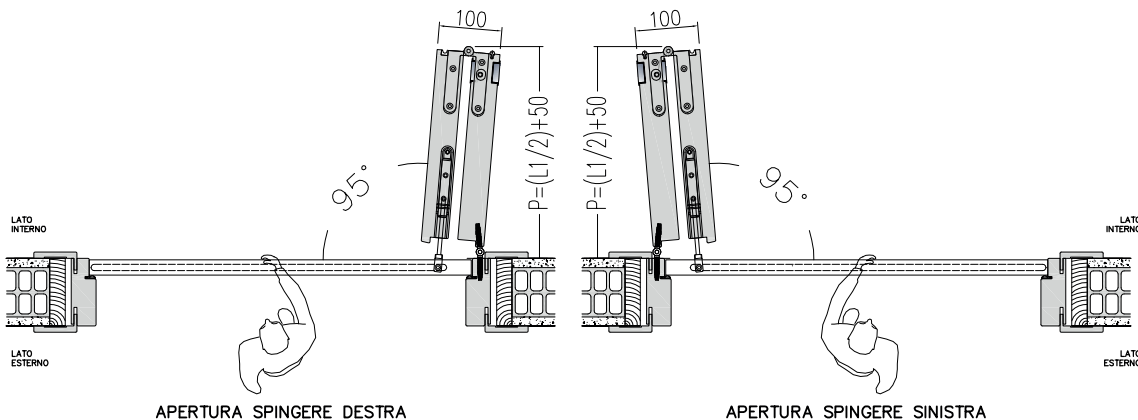
Versione Piegia (1/3-2/3) 1 Anta *(disponibile solo Mod. LN-MS)



APERTURA DESTRA

APERTURA SINISTRA

Versione Novalibra (1/2-1/2) 1 Anta *(disponibile solo Mod. LN-MS)

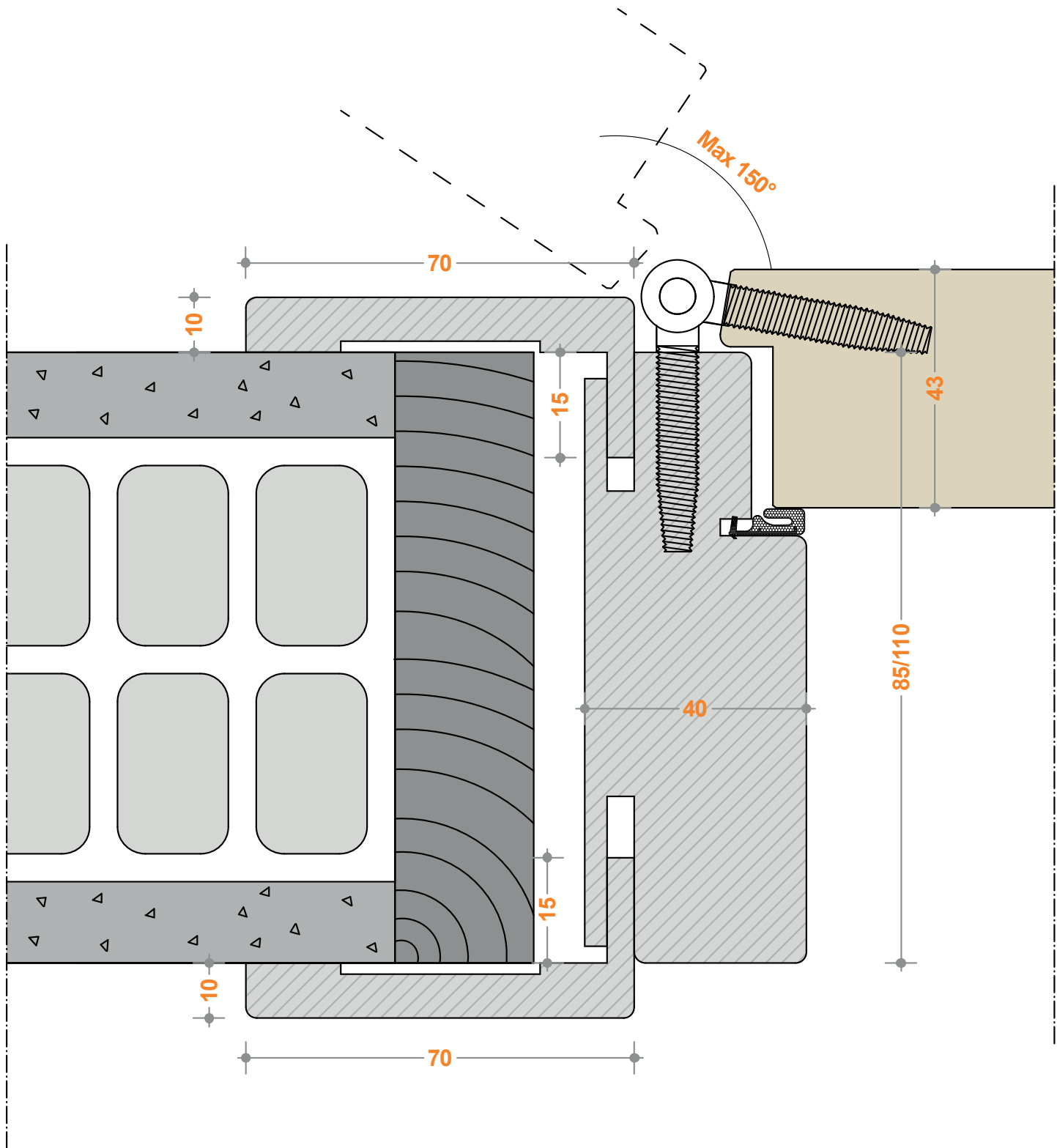


APERTURA SPINGERE DESTRA

APERTURA SPINGERE SINISTRA

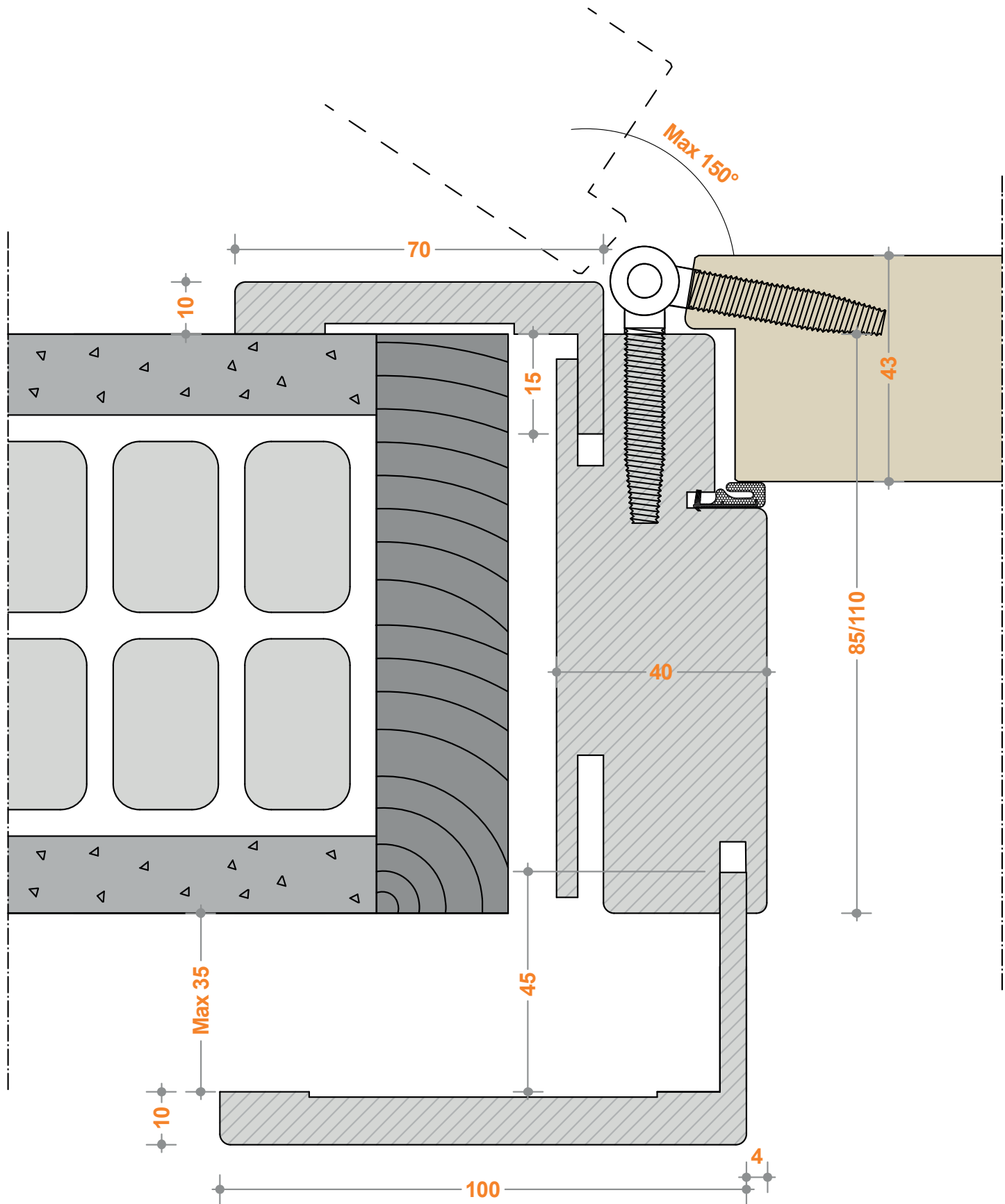
$P = (\text{Max ingombro anta ad apertura totale})$

TELAIO STANDARD



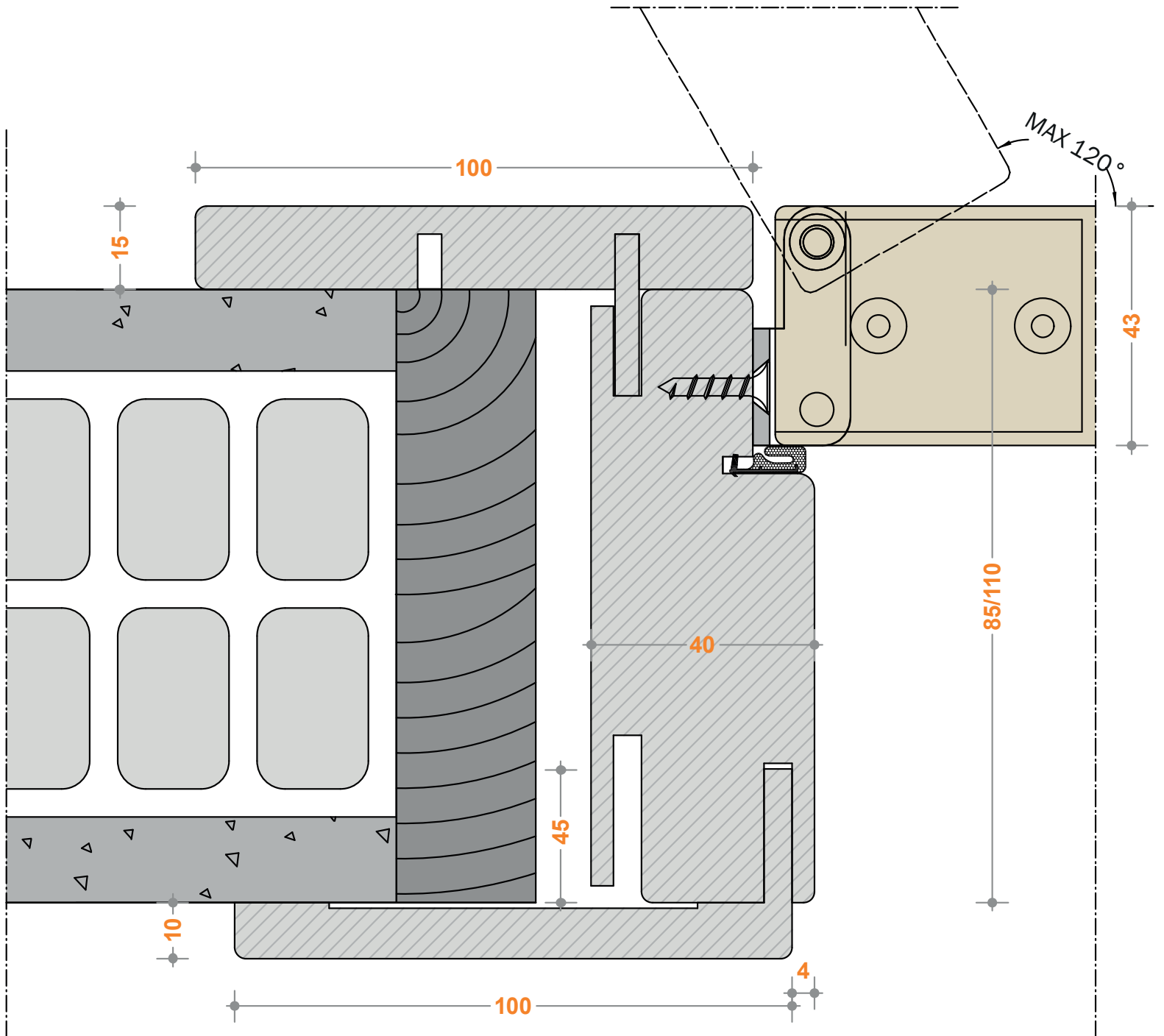
file in scala 1:1

TELAIO STANDARD MOSTRA ESTERNA SEMIFILO



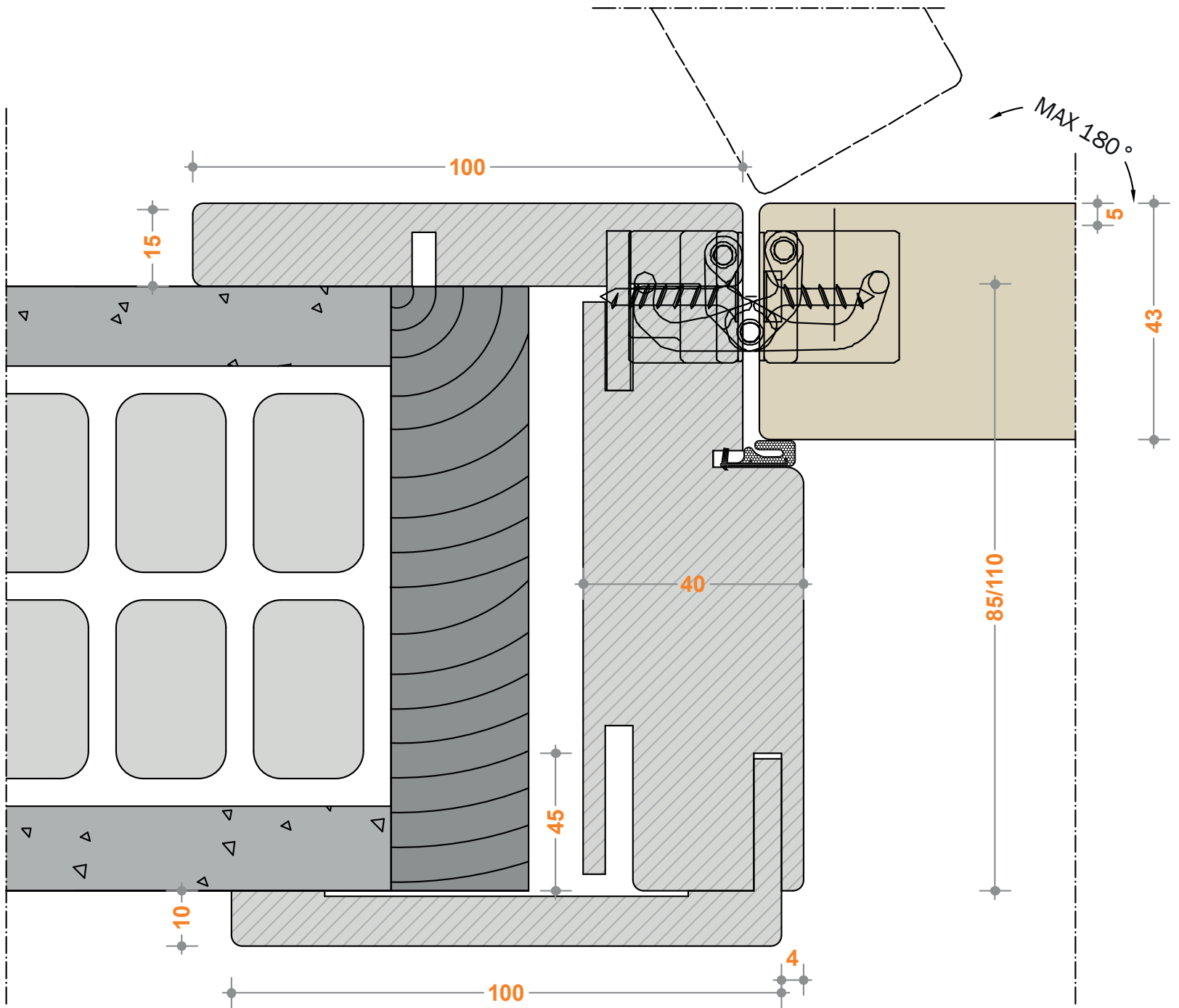
file in scala 1:1

TELAIO EVO



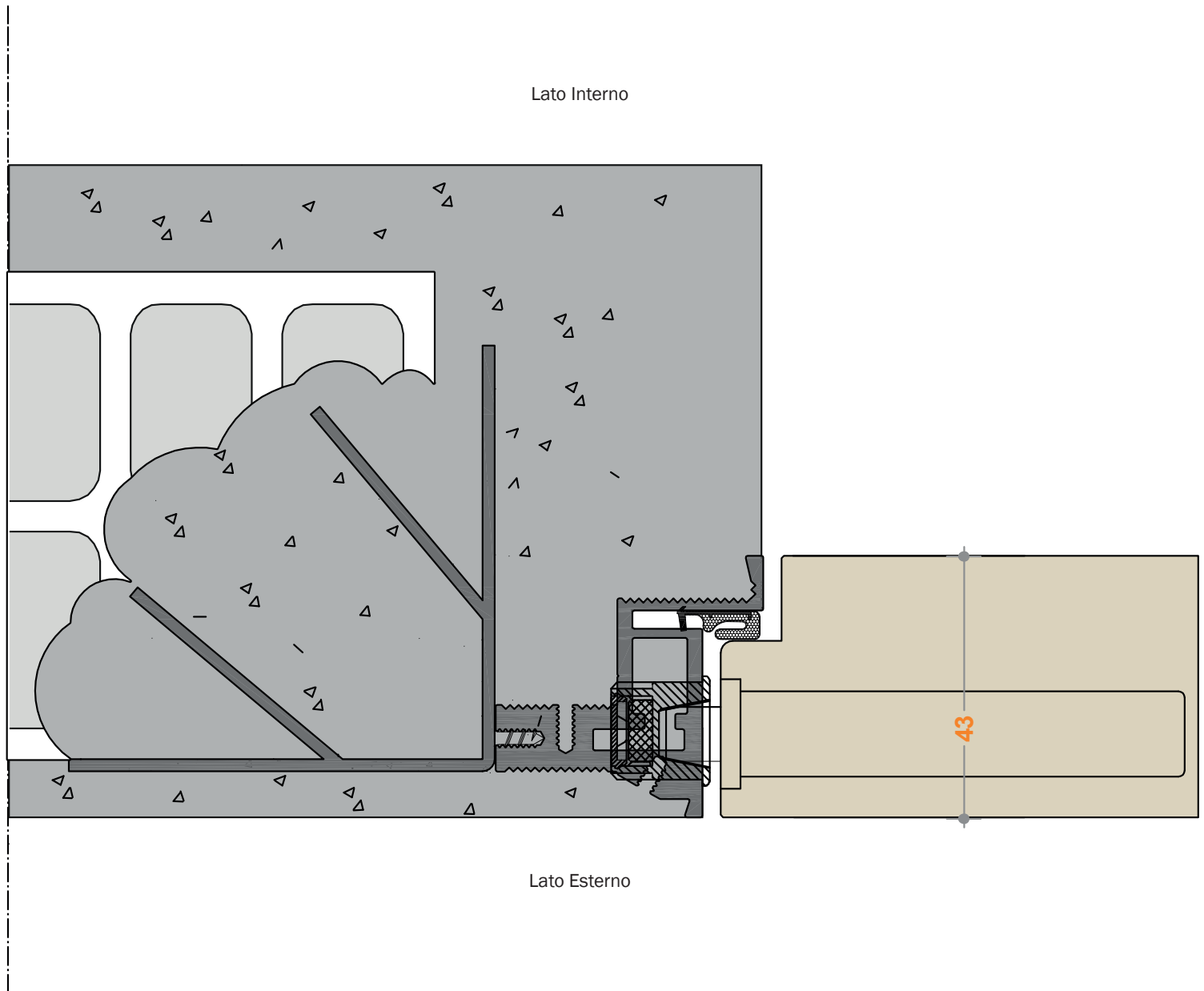
file in scala 1:1

TELAIO ERA



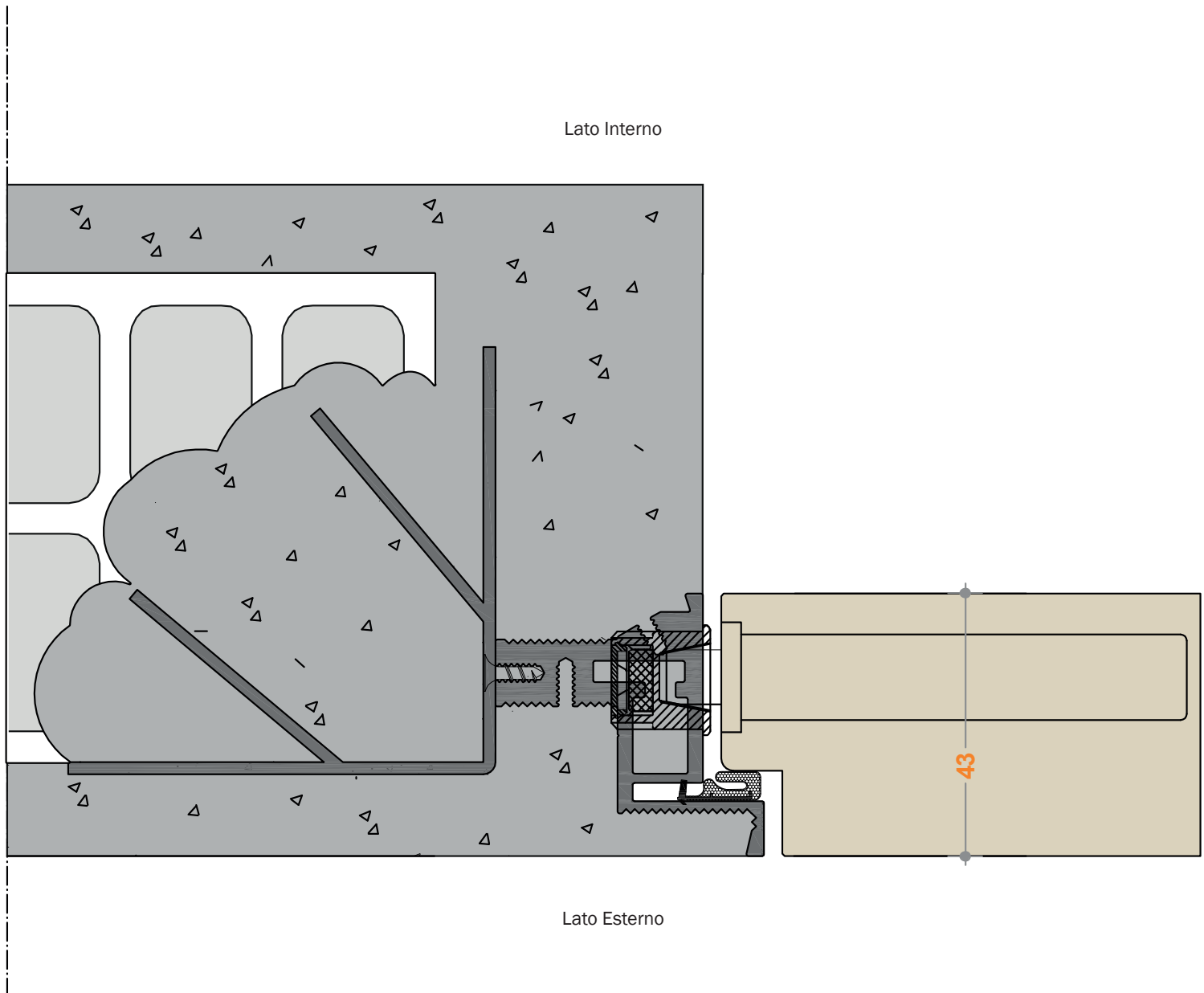
file in scala 1:1

PORTA MIMETICA 43 TR (Tirare)



file in scala 1:1

PORTA MIMETICA 43 SP (Spingere)



file in scala 1:1

LE IMMAGINI PRESENTI NEL CATALOGO SONO DA RITENERSI PURAMENTE ILLUSTRATIVE. LE EVENTUALI DIFFORMITÀ RISCOstrate NELLE ESSENZE, NEI COLORI O NELLE LAVORAZIONI, VANNO INTESE COME ELEMENTO DI ARTIGIANALITÀ E VANNO ATTRIBUITE ALLE CARATTERISTICHE INTRINSECHE DEL LEGNO.

L'IMPEGNO DELLA PAIL È COMUNQUE QUELLO DI MANTENERE INVARIATA L'ESTETICA E LA QUALITÀ STRUTTURALE DI OGNI MODELLO.

THE IMAGES IN THE CATALOGUE ARE PURELY ILLUSTRATIVE. ANY DISCREPANCIES FOUND IN THE ESSENCES, COLOURS OR WORKMANSHIP ARE TO BE UNDERSTOOD AS AN ELEMENT OF CRAFTSMANSHIP AND CAN BE ATTRIBUTED TO THE INTRINSIC CHARACTERISTICS OF THE WOOD.

PAIL'S COMMITMENT IS STILL TO MAINTAIN THE SAME AESTHETIC AND STRUCTURAL QUALITY OF EACH MODEL.

LES IMAGES DANS LE CATALOGUE SONT PUREMENT ILLUSTRATIVES. TOUT ÉCART DANS LES ESSENCES, DE COULEURS OU DE FABRICATION DOIVENT ÊTRE COMPRIS COMME UN ÉLÉMENT DE L'ARTISANAT ET PEUVENT ÊTRE ATTRIBUÉES À DES CARACTÉRISTIQUES INTRINSÈQUES DU BOIS.

L'ENGAGEMENT DE PAIL EST TOUJOURS DE MAINTENIR LA MÊME QUALITÉ ESTHÉTIQUE ET STRUCTURELLE DE CHAQUE MODÈLE.

LAS IMÁGENES EN EL CATÁLOGO TIENEN UN CARACTER PURAMENTE PARA FINES ILUSTRATIVOS. CUALQUIER DISCREPANCIAS ENCONTRADAS EN LAS ESENCIAS, COLORES O MADERA, DEBERÍA ENTENDERSE COMO UN ELEMENTO DE LA ARTESANÍA, Y SE PUEDE ATRIBUIR A LAS CARACTERÍSTICAS INTRÍNSECAS DE LA MADERA.

EL COMPROMISO DE PAIL ES, SIN EMBARGO, DE MANTENER SIN CAMBIOS LA CALIDAD ESTÉTICA Y ESTRUCTURAL DE CADA MODELO.

РИСУНКИ, ПРЕДСТАВЛЕННЫЕ В КАТАЛОГЕ, ПРЕДСТАВЛЯЮТ СОБОЙ ИСКЛЮЧИТЕЛЬНО НАГЛЯДНЫЙ МАТЕРИАЛ, И ПОДРАЗУМЕВАЕТСЯ, ЧТО ЛЮБЫЕ РАСХОЖДЕНИЯ В МАТЕРИАЛЕ, ЦВЕТЕ ИЛИ ОБРАБОТКЕ ЯВЛЯЮТСЯ СЛЕДСТВИЕМ РЕМЕСЛЕННОГО СПОСОБА ОБРАБОТКИ, А ТАКЖЕ ОСОБЕННОСТЕЙ НАТУРАЛЬНОГО ДЕРЕВА. В ЛЮБОМ СЛУЧАЕ ЗАДАЧА ФАБРИКИ PAIL ЗАКЛЮЧАЕТСЯ В СОХРАНЕНИИ ЭСТЕТИКИ И КОНСТРУКТИВНОГО КАЧЕСТВА КАЖДОЙ МОДЕЛИ.

Progetto Grafico: puntografica.biz

Direzione Marketing: businessbooster.it

Foto pag. 5 - 6: Andrea Straccini Studio

Foto Rendering da pag. 11 - 59: Arch. Gabriele Vacca - Zeronove



Pail Serramenti Srl
Zona Industriale • Via Cagliari 15 - 66041 Atessa (CH) - Italy
Tel. +39 0872 89211
info@pailporte.com

www.pailporte.com



MADE IN ITALY