

WA 92 è un sistema progettato per l'unione di due materiali, **legno e alluminio**.

Il pregio della lavorazione tutta italiana è particolarmente evidente nella saldatura angolare dei profili, nella personalizzazione del profilo interno e nella scelta tra quattro tipologie diverse di sistemi in alluminio.

Si ottiene così una perfetta **continuità estetica** ed un'estrema facilità di manutenzione.

WA 92 è personalizzabile nelle dimensioni, nella forma e nelle soluzioni d'apertura.

VETRO A DOPPIA CAMERA E SEZIONI LEGNO MAGGIORATE PER UN MAGGIORE ISOLAMENTO TERMICO.



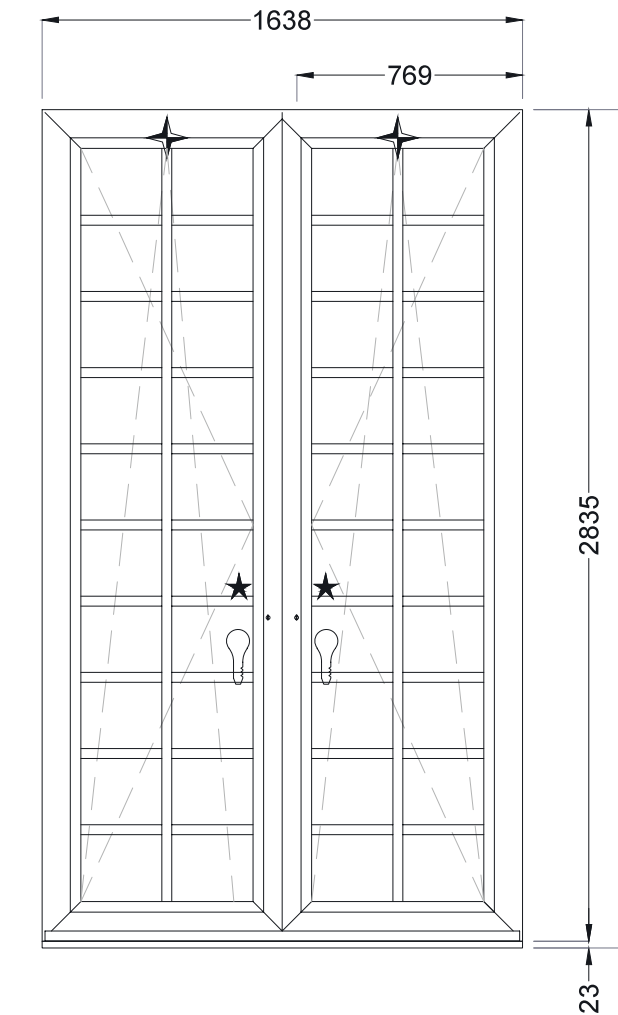
4 DIVERSI SISTEMI DI RIVESTIMENTO DI ALLUMINIO ESTERNO.

ANGOLI IN ALLUMINIO SALDATI.

POSSIBILITÀ DI PERSONALIZZAZIONE DEL SERRAMENTO, NELLE FORME E NELLE SOLUZIONI D'APERTURA.

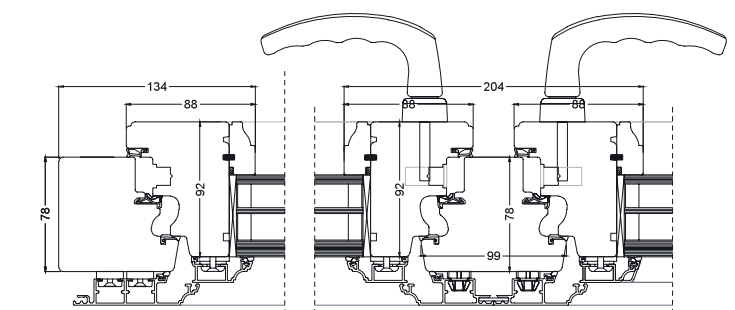
WA 92

albertini
WOOD CLAD



albertini **SOLVES**

WA 92
serramenti da 92 mm rivestiti con alluminio, profilo in legno personalizzato con inglesine a filo controsagomate.



FINESTRA ANTA SINGOLA / DOPPIA / TRIPLA
FISSA - LATERALE - WASISTAS - CON SOPRALUCE CON SOTTOLUCE - APERTURA INTERNA / ESTERNA



PORTAFINESTRA ANTA SINGOLA / DOPPIA / TRIPLA
FISSA - LATERALE - CON MANIGLIA PASSANTE CON SOPRALUCE - APERTURA INTERNA / ESTERNA



FINESTRA E PORTAFINESTRA SCORREVOLE
PARALLELO - ALZANTE SCORREVOLE - SU TASCA



FINESTRA E PORTAFINESTRA SU DISEGNO



BILICO



L'eleganza naturale del legno per l'interno, le prestazioni eccezionali dell'alluminio per l'esterno.

WA 92 è un sistema che raddoppia le possibilità stilistiche grazie all'utilizzo di due materiali.

Resistente agli agenti atmosferici e al trascorrere del tempo, l'alluminio ha un fascino originale e consente di progettare effetti estetici unici.

Grazie al vetro a doppia camera, WA 92 raggiunge inoltre elevate prestazioni termiche ed acustiche.

FINITURE

NEWPINE BRUCIATO	ROVERE MIELE	BURMA TEAK NATURALE	MERANTI RAL
NEWPINE SPAZZOLATO	ROVERE SERESO	BURMA TEAK A OLIO	MERANTI NOCE
NEWPINE DECAPE	ROVERE WENGE	BURMA TEAK MIELE	MERANTI SERESO
NEWPINE NOCE	ROVERE NOCE	MOGANO AFRICANO NOCE	MERANTI WENGE
NEWPINE MIELE	ROVERE DECAPE	MOGANO AFRICANO SERESO	LARICE NOCE
NEWPINE ANTICO	ROVERE SBIANCATO	MOGANO AFRICANO MIELE	LARICE NATURALE
NEWPINE NATURALE		MOGANO AFRICANO RAL	LARICE SERESO
NEWPINE SERESO		PAINWOOD RAL	LARICE MIELE
NEWPINE BIANCO SILK			LARICE SPAZZOLATO

