

W 92 si distingue per i particolari costruttivi concepiti per la **protezione termica e acustica**: tripla guarnizione, chiusura a nastro e sezione legno maggiorata a 92 mm per l'inserimento di vetri a doppia camera.

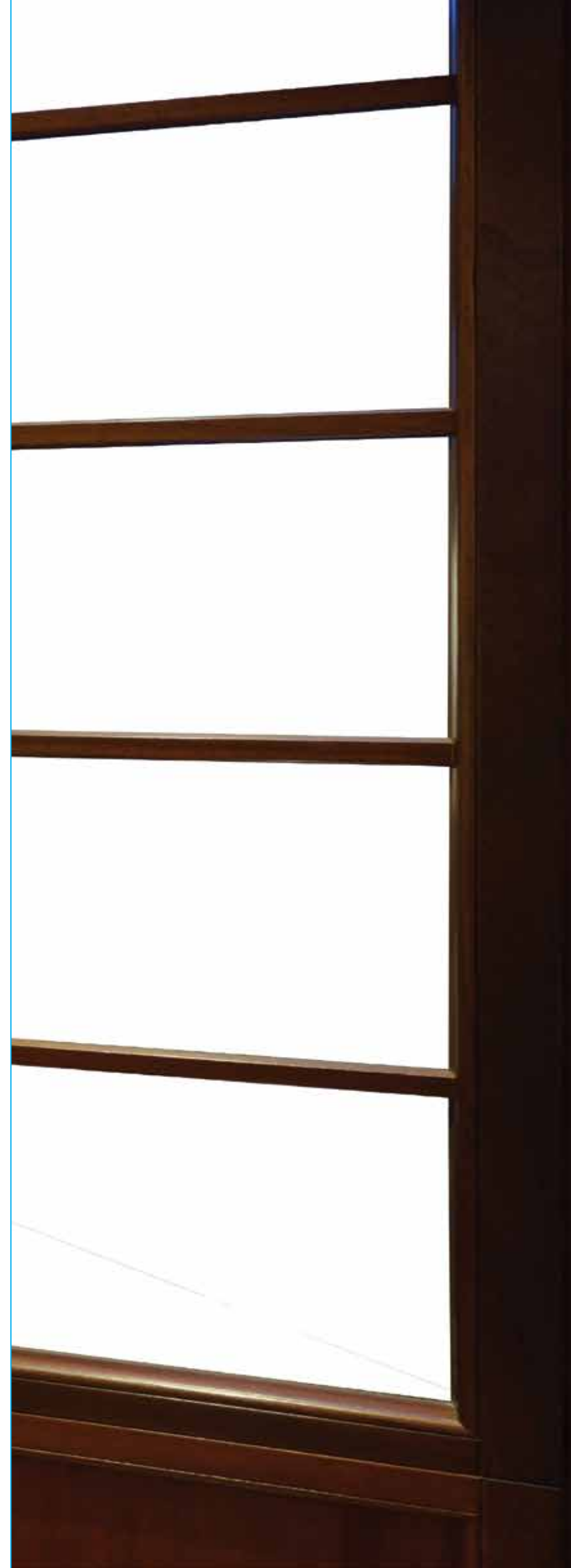
Con la flessibilità del metodo di produzione Albertini, W 92 è **del tutto personalizzabile** e si presta a realizzare soluzioni originali e a misura di progetto.



REALIZZATO IN ESSENZA LAMELLARE ESSICCATA E DOTATA DI TRIPLA GUARNIZIONE DI TENUTA.

VETRO A DOPPIA CAMERA E SEZIONI LEGNO MAGGIORATE PER UN MAGGIORE ISOLAMENTO TERMICO.

POSSIBILITÀ DI PERSONALIZZAZIONE DEL SERRAMENTO, NELLE FORME E NELLE SOLUZIONI D'APERTURA.

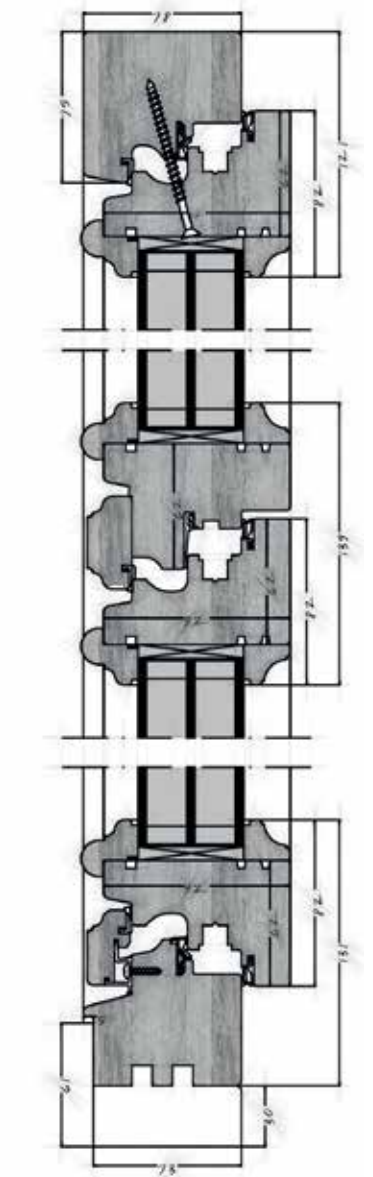
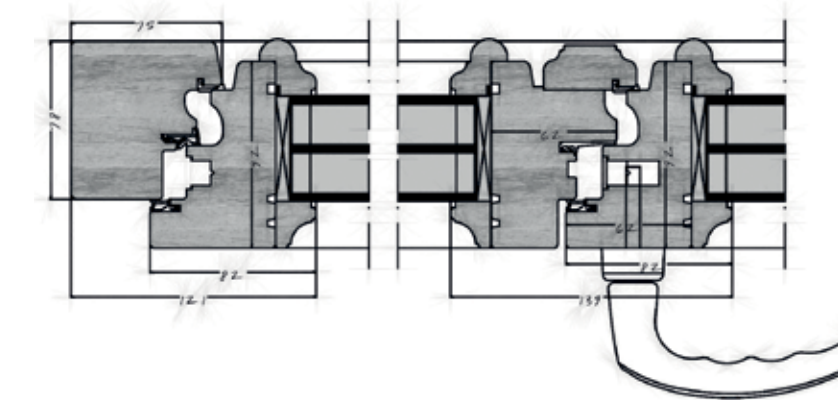


# W 92

albertini  
WOOD

albertini **SOLVES**

**W 92**  
porte e finestre con profilo e fermavetro customizzato a disegno Cliente.



**FINESTRA ANTA SINGOLA / DOPPIA / TRIPLA**  
FISSA - LATERALE - WASISTAS - CON SOPRALUCE  
CON SOTTOLUCE - APERTURA INTERNA / ESTERNA



**PORTAFINESTRA**  
**ANTA SINGOLA / DOPPIA / TRIPLA**  
FISSA - LATERALE - CON MANIGLIA PASSANTE  
CON SOPRALUCE - APERTURA INTERNA / ESTERNA



**FINESTRA E PORTAFINESTRA SCORREVOLE**  
PARALLELO - ALZANTE SCORREVOLE - SU TASCA



**FINESTRA E PORTAFINESTRA SU DISEGNO**



**BILICO**



ALBERTINI.COM





**Legni di pregio, lavorazioni d'eccezione e prestazioni straordinarie** per W 92, il sistema con sezioni maggiorate che offre i più elevati valori di isolamento termico e acustico. Una soluzione ideale per i progetti che vogliono sottolineare con la bellezza naturale del legno il passaggio tra interno ed esterno.

Il processo di realizzazione, flessibile e di alta artigianalità, consente ampie possibilità di personalizzazione.

FINITURE

NEWPINE BRUCIATO	ROVERE MIELE	BURMA TEAK NATURALE	MERANTI RAL
NEWPINE SPAZZOLATO	ROVERE SERESO	BURMA TEAK A OLIO	MERANTI NOCE
NEWPINE DECAPE	ROVERE WENGE	BURMA TEAK MIELE	MERANTI SERESO
NEWPINE NOCE	ROVERE NOCE	MOGANO AFRICANO NOCE	MERANTI WENGE
NEWPINE MIELE	ROVERE DECAPE	MOGANO AFRICANO SERESO	LARICE NOCE
NEWPINE ANTICO		MOGANO AFRICANO MIELE	LARICE NATURALE
NEWPINE NATURALE		MOGANO AFRICANO RAL	LARICE SERESO
NEWPINE SERESO		PAINWOOD RAL	LARICE MIELE
			LARICE SPAZZOLATO

